

Alpha

The first electric oven
with rotating cooking plate

Il primo forno elettrico
a platea rotante



CUPPONE
YOUR PARTNER IN BAKING SINCE 1963

Alpha

Alpha: Precision and flexibility in one

Alpha's rotary bed plate can be adjusted in speed and direction, thus guaranteeing uniform and perfect baking results. Highly customized baking processes are allowed by differentiated temperatures of top element and bed plate.

A professional oven designed to meet the needs of the most demanding pizza chefs.



Alpha: precisione e flessibilità in un unico forno

La platea rotante di Alpha, regolabile in velocità e direzione, garantisce una cottura uniforme e perfetta. Le temperature differenziate del cielo e della platea ti permettono di personalizzare ulteriormente il processo di cottura.

Un forno professionale progettato per soddisfare le esigenze dei pizzaioli più esigenti.

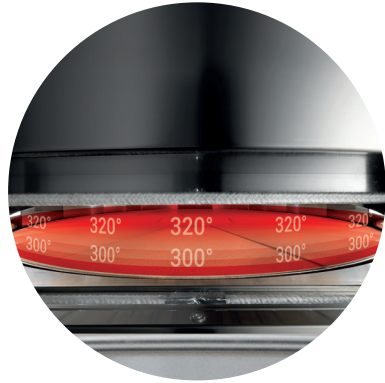


Alpha

Special features | Caratteristiche speciali



Touch screen control system
Sistema di controllo touch screen



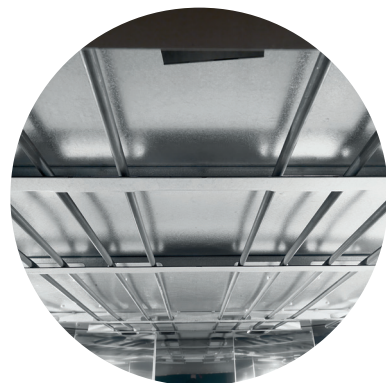
Differentiated ceiling and floor temperature
Temperatura differenziata cielo/platea



Control of the direction and the speed of the cooking plate rotation
Controllo direzione e velocità di rotazione piano cottura



Heat seal between door and cooking chamber
Guarnizione di tenuta calore tra porta e camera di cottura



Top/bottom differentiated heating elements
Resistenze differenziate cielo-platea



Optional Equipment | Dotazioni Optional

Napoli kit (25mm stones)
Kit napoli (pietre 25mm)

Boosted heating elements
Resistenze potenziate

Cuppone Cloud connection
Collegamento a Cloud Cuppone

Peel holder
A/PPDX Portapale

Technologies that make the difference | Tecnologie che fanno la differenza



Single, high-visibility glass pane + removable heat-protection tempered glass
Vetro panoramico singolo+ vetro temperato di protezione calore removibile



Opening and closing system with compression spring
Apertura e chiusura con molla a compressione



Heat seal between door and cooking chamber
Guarnizione tenuta calore tra porta e camera di cottura



Top/Floor differentiated heating elements
Resistenze differenziate cielo-platea



Fast recovery function
Recupero veloce integrato



Economy functions
Funzione economy



Cooking programming
Programmazione cotture



Touch screen control system
Sistema di controllo touch screen



Timer
Timer

Cuppone's quality features | Le caratteristiche di qualità Cuppones



Stainless steel construction
Costruzione in acciaio inox



Evaporated rock wool insulation
Isolamento in lana di roccia



Cooling fans
Ventola di raffreddamento



Pyrolysis
Pirolisi



Adjustable steam vents
Sfiato vapori di cottura regolabile



Cordierite stone cooking floor
Piano di cottura in mattoni di cordierite



Rotary bed plate: Flexibility for any need

Our rotary bed plate offers **extreme flexibility**, with two programmable directions and two-speed personalization. Choose the perfect baking pace for a uniform and **flawless results**.

Platea rotante: flessibilità per ogni esigenza

La nostra platea rotante ti offre **massima flessibilità**, con doppio senso di rotazione programmabile e due velocità personalizzabili. Scegli il **ritmo di cottura** ideale per una resa uniforme e impeccabile.

Complete control and guaranteed savings

Plan your week, month or year with **advanced scheduling**. Reduce energy consumption during stand-by periods, using our Eco program. The system can send real-time warnings when the set threshold is exceeded, thus helping you to manage consumptions better. Thanks to the cloud service, you can keep an eye on your oven. Alpha means **flexibility, efficiency and control**.



Controllo totale, risparmio garantito

Pianifica la tua settimana, mese o anno con la **programmazione avanzata**. Con il nostro programma Eco, riduci il consumo energetico durante i periodi di standby. Il sistema può avvisarti in tempo reale se superi la soglia impostata, aiutandoti a gestire meglio i consumi. Grazie al cloud puoi tenere monitorato il tuo forno. Alpha è **flessibilità, efficienza e controllo**.

Design dedicated to baking

Our new professional oven was designed to meet the needs of very demanding pizza chefs. New-generation LED lights offer unprecedented lighting, while the **new glass pane** allows enhanced **visual control** over the baking process through the door. Being made of steel and featuring a secondary **coated face**, Alpha ensures excellent thermal insulation. Innovative lines and a **sharper design** make this oven a unique product.

Design al servizio della cottura

Il nostro nuovo forno professionale è stato progettato per soddisfare le necessità dei pizzaioli più esigenti. Le luci LED di ultima generazione offrono una luminosità senza precedenti, mentre il **nuovo vetro porta** permette un **controllo visivo ottimale** della cottura. Realizzato in acciaio e con una seconda **facciata rivestita**, Alpha garantisce un'eccellente isolamento termico. Le linee innovative e il **design più squadrato** rendono questo forno un prodotto unico nel suo genere.



Expanded elegance: capturing fumes with style

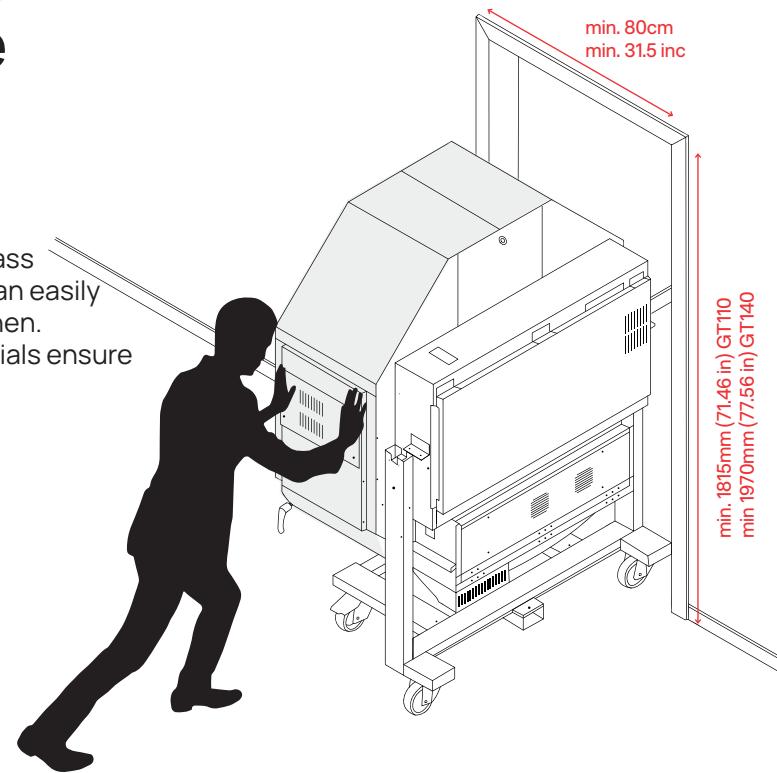
The new hood is larger and offers enhanced performance, allowing to capture more fumes and vapors. Ideal for intensive-use environments, this hood keeps the air clean and improves comfort and quality in the cooking area.

Eleganza ampliata: cattura i fumi con stile

La nuova cappa, più grande e performante, offre un'aspirazione in grado di catturare una quantità superiore di fumi e vapori. Ideale per ambienti di lavoro intensivi, mantiene l'aria pulita, migliorando il comfort e la qualità del tuo spazio di cottura.

Alpha's special stand can bring pizza anywhere

It was specifically designed to allow to pass through 80cm-wide doors, so that you can easily place the oven in any corner of your kitchen. Robust structure and high-quality materials ensure excellent performance over time.

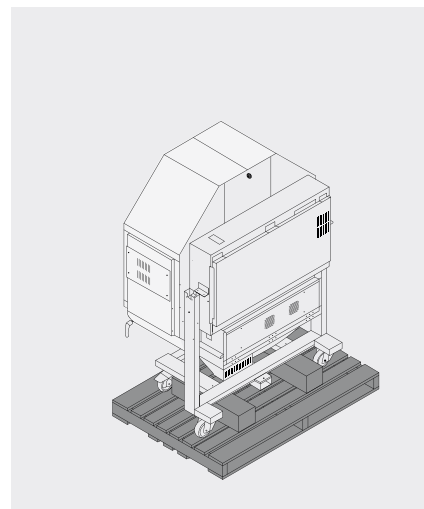


Alpha porta la pizza ovunque grazie al suo supporto speciale

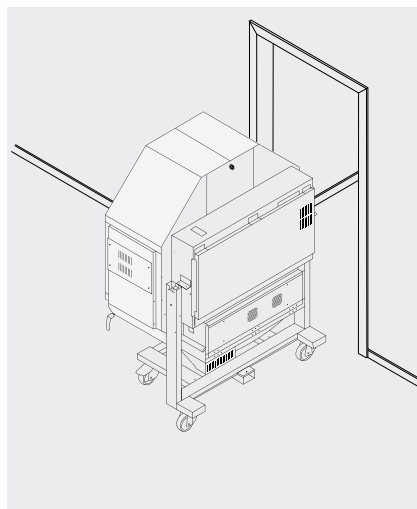
Progettato per essere trasportato facilmente e permettere il passaggio attraverso porte di soli 80cm di larghezza, il forno è posizionabile con semplicità in ogni punto del tuo laboratorio. La struttura robusta e i materiali di alta qualità garantiscono prestazioni eccellenti e di lunga durata.



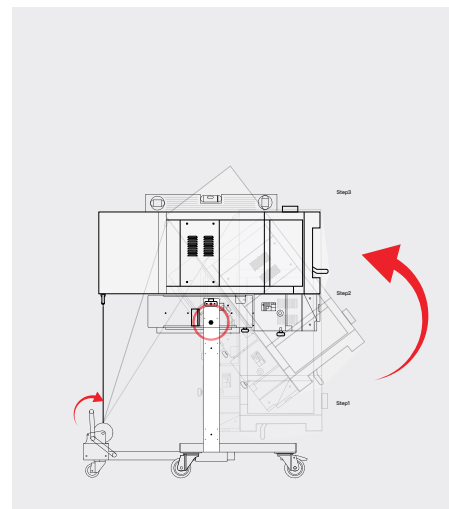
Watch the video on how to assemble Alpha
Guarda il video di montaggio di Alpha



a.
The oven is supplied already assembled to its stand, ready for installation.
Il forno arriva montato già sul suo supporto pronto per l'installazione.



b.
The oven placed on its movable, wheeled stand can pass through standard-width doors.
Il forno, posizionato sulla sua base mobile dotata di ruote, può passare attraverso porte di dimensioni standard.



c.
Thanks to its pulley-operated rotary system, the baking chamber is easily taken to its position for use.
Grazie al sistema di rotazione a carrucola la camera di cottura raggiunge facilmente la posizione di utilizzo.





MODEL - MODELLO		AO110/ITS	AO140/ITS
External dimensions Dimensioni esterne	L mm	1388	1688
	P mm	1438	1738
	H mm	1697	1697
H 180 mm			
Cooking chamber diameter Diametro camera di cottura	Ø mm	1100	1400
Dimensioni porta Door dimensions	L mm H mm	620,5 120	
Pizza baking capacity Capacità di cottura pizze	Nr.	8 (Ø 300 mm) 7 (Ø 350 mm) 3 (Ø 500 mm) 2 (tray 400X600 mm)	14 (Ø 300 mm) 10 (Ø 350 mm) 5 (Ø 500 mm) 4 (tray 400X600 mm)
Maximum temperature Temperatura massima	°C	450	
Productivity per hour (Classic pizza) Produttività oraria (pizza classica)	Nr.	80 (Ø 300 mm) 60 (Ø 350 mm) 25 (Ø 500 mm) 12 (tray 400x600 mm)	140 (Ø 300 mm) 110 (Ø 350 mm) 35 (Ø 500 mm) 24 (tray 400x600 mm)
Electric power supply Alimentazione elettrica	Volt (50/60 Hz/ Гц)	AC 3 N 400V*	
Maximum absorption Assorbimento massimo	KW MAX	16,2	19,9
Average consumption Consumo medio	kWh	9,7	11,9
Net weight Peso netto	Kg	517	630
Gross weight Peso lordo	Kg	630	750
External dimensions including pack Dimensioni esterne con imballo	L mm	1460	1760
	P mm	1230	1350
	H mm	2021	2171

(* Other voltages available on request - Altre tensioni a richiesta.
Power cables not included Cavi di alimentazione non inclusi.



Integrated hood control
Gestione cappa integrata



MODEL - MODELLO		AH110N	AH110V	AH140N	AH140V
External dimensions Dimensioni esterne	L mm	1304		1604	
	P mm	1456		1668	
	H mm	495		495	
Air flow rate Portata	m³/h	-	700	-	700
Electric power supply Alimentazione elettrica	Volt (50/60 Hz/ Гц)	AC 230V*			
Maximum absorption Assorbimento massimo	KW MAX	0,009	0,13	0,009	0,13
Net weight Peso netto	Kg	56	63	69	74
Gross weight Peso lordo	Kg	111	116	126	131
External dimensions including pack Dimensioni esterne con imballo	L mm	1390		1690	
	P mm	1590		1800	
	H mm	670		670	

N without extractor - senza aspiratore

V with five-speed extractor fan - con aspiratore a 5 velocità

Discover the secrets of a perfect Pizza Napoletana with the Napoli kit.

Combining a special refractory plate with boosted heating elements guarantees uniform baking at high temperatures. The edge will be **fluffy and airy**, for a **perfect pizza** in every detail.

Scopri il segreto della pizza napoletana perfetta con il Kit Napoli.
La combinazione di una speciale pietra refrattaria e resistenze potenziate assicura una cottura uniforme ad alte temperature. Il cornicione risulterà **soffice e alveolato**, per una **pizza perfetta** in ogni dettaglio.

Note





CUPPONE
YOUR PARTNER IN BAKING SINCE 1963

Brought to you by:



www.comcater.com.au



1300 309 262



contactus@comcater.com.au