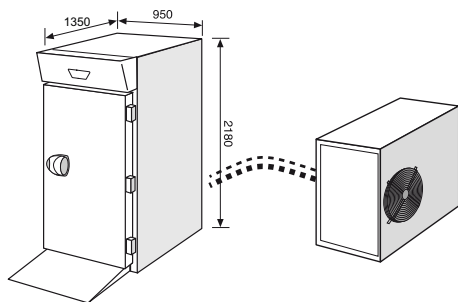




EVERLASTING s.r.l.
46029 Suzzara (MN) Italy Str. Statale Cisa Km. 161
Tel.: +39 0376 521800 Fax: +39 0376 521794
http://www.everlasting.it/ e-mail: everlasting@everlasting.it

**Abbattitori
Blast Chillers**

KING TROLLEY



ABF 20 C1 / P1

Temp. °C - Temp. °C

+90° +3° C

+90° - 18° C

Classe - Class

**+43° C max
(Classe T)**

Caratteristiche costruttive - Building characteristics

Modello		ABF 20 C1		ABF 20 P1	
Modele					
Codice		BE0100 / BE0101* BE0200 / BE0201*			
Code					
Resa per ciclo		+90° / +3° C		80	
Output kg for blast chilling		+90° / -18° C		60	
Rivestimento INT / EST		Acciaio INOX AISI 304			
INSIDE / OUTSIDE Covering		STAINLESS STEEL AISI 304			
Larghezza - Profondità - Altezza		mm.		950x1350x2180	
Width - Depth - Height		Interne utili / Useful Internal		680x870x1860	
Spessore di isolamento		mm.		70	
Thickness of isolation				70	
Capacità di carico		Carrelli Trolley		2 x 20 GN 1/1	
Load capacity				1 x 20 GN 2/1	
				1 x 20 EN 60x40	
				1 x 20 EN 60x80	
Passaggio netto		mm.		750x1860 h	
Useful passage				750x1860 h	
Voltaggio		Volt.		400N/3/50 Hz	
Voltage				400N/3/50 Hz	
Potenza frigorifera		ASHRAE Watt		T. evap. -23,3° / +53° T. cond. BT	
Refrigeration power				3900	
Assorbimento		Kw		2,25	
Absorption				3	
Gas		Kg.		R404 A	
Gas				3	
Compressore				BITZER 4FC-3,2Y	
Compressor				BITZER 4EC-4,2Y	
Potenza nominale compressore		HP		3	
Nominal compressor power				4	
Capillare / Capillary		V.T.		TES2	
Valvola Thermost. / Thermost. valve				TES2	
Ventilatore cond.		Ø - Watt		Ø400x160W	
Condenser fan				Ø400x160W	
Ventilatore evap.		Ø - Watt		3x315Ø120W	
Evaporator fan				4x315Ø120W	
Portata aria		m³/h		5850	
Air flow				7800	
Centralina elett.		EVCO		60099	
Electronic central				60099	
Gestione HACCP				•	
HACCP Function				•	
Sbrinamento				Gas caldo / Hot gas	
Defrosting				Gas caldo / Hot gas	
Sonda				•	
Probe				•	
Lampade U.V. Ultraviolette				Opt.	
U.V. Lamps				Opt.	
Peso cella / Unità condensatrice		Kg.		190/255	
Cold room / condensing unit weight		con imballo / with packing		240/289	
Dimensioni unità condensatrice		mm.		1392x708x891	
Dimensions condensing unit		con imballo / with packing		1520x825x1064	

* : Senza unità condensatrice - Without condensing unit. / * Incluso - Included

La ditta fornitrice si riserva il diritto di apportare ai propri prodotti quelle modifiche tecniche e stilistiche che riterrà necessarie o utili senza pregiudicare le caratteristiche essenziali. * Should it be necessary or useful without undermining any model essential features, technical and stylistic characteristics are subject to be changed without manufacturer's previous notice.